

# KIT YSLO FLEX IO



## Flash



connects with Somfy TaHoma **IP24 230V**

### Referenze per 1 ante: da 590 a 1.000 mm

Ref 1240177	CARTER BIANCO + BRACCI NERI	A
Ref 1240179	CARTER MARRONE + BRACCI NERI	A
Ref 1240178	CARTER BIANCO + BRACCI BIANCHI	A

### Referenze SLIM con braccetto B100 per ingombri minimi 105 mm

Ref 1240183	CARTER BIANCO + BRACCI NERI	A
Ref 1240185	CARTER MARRONE + BRACCI NERI	A
Ref 1240184	CARTER BIANCO + BRACCI BIANCHI	A

### Referenze per 2 ante: da 880 a 1.520 mm

Ref 1240174	CARTER BIANCO + BRACCI NERI	A
Ref 1240176	CARTER MARRONE + BRACCI NERI	A
Ref 1240175	CARTER BIANCO + BRACCI BIANCHI	A

### Referenze SLIM con braccetto B100 per ingombri minimi 105 mm

Ref 1240180	CARTER BIANCO + BRACCI NERI	A
Ref 1240182	CARTER MARRONE + BRACCI NERI	A
Ref 1240181	CARTER BIANCO + BRACCI BIANCHI	A

## Caratteristiche

### Kit completo pronto per l'installazione per persiane ad una o due ante.

Colore:

- carter marrone: bracci neri
- carter bianco: bracci neri o bianchi

Il rilevamento di un ostacolo durante il movimento provoca l'arresto e conseguente inversione di rotazione del motore; nessuno sforzo sulle ante.

Il freno motore offre un'ottima tenuta delle ante in posizione di chiusura.

- Contiene Smooove O/C io con cornice bianca
- Compatibilità sensori sole/vento

## Benefici

### Kit pronto per l'installazione:

- Installazione eseguibile da una sola persona
- Tempo di installazione 60 minuti
- Nuovo design per una più facile installazione:
- Motori più leggeri.
- Montaggio del motore semplificato: fincorsa automatici.
- Non è necessario aprire il carter per programmare il motore (regolazione dal punto di comando).



### Estetica e discrezione

- 2 colori del motore disponibili.
  - Alloggiamento profilato per ottimizzare la luce diurna
- Prestazioni evolute per la sicurezza e protezione delle ante per una maggiore longevità.

### Comfort

- Gestione da telecomando, comando a parete senza fili e smartphone (tramite TaHoma e Connexoon).

### Chiusura ammortizzata sempre perfetta: 2 motori indipendenti e coordinati

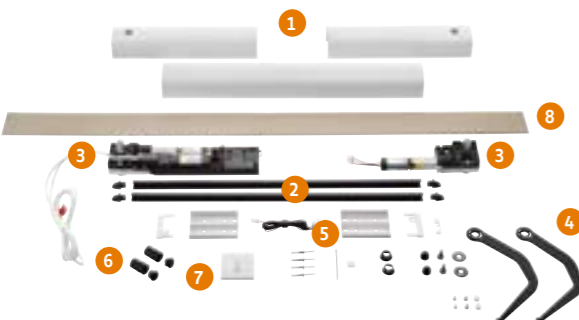
- Batteria opzionale.



\*CON L'AGGIUNTA DI AUTOMATISMI SPECIFICI

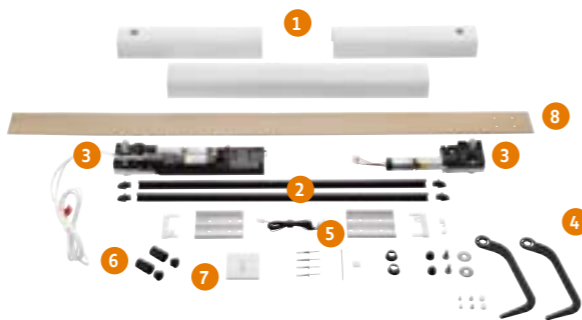
## Tutorial di installazione

## FOCUS | Contenuto del kit Yslo Flex io



- 1 Carter di chiusura
- 2 Runner e tappi di chiusura
- 3 Modulo meccanico ed elettromeccanico
- 4 Bracci standard con connessione esagonale al motore
- 5 cavo motore, protezione uscita cavo e supporto motore
- 6 Stopper
- 7 Comando a parete Smooove O/C io **INCLUSO!**
- 8 Sagoma allineamento motori

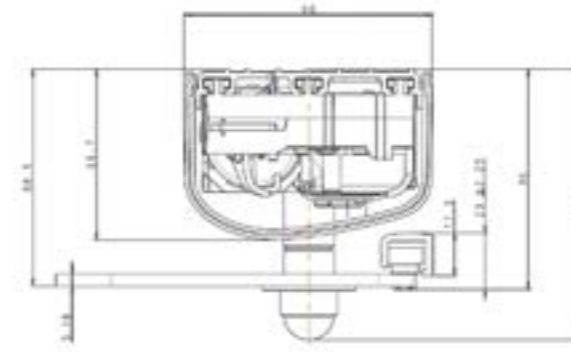
## FOCUS | Contenuto del kit Yslo Flex SLIM io



- 1 Carter di chiusura
- 2 Runner e tappi di chiusura
- 3 Modulo meccanico ed elettromeccanico
- 4 Bracci B100 con connessione esagonale al motore
- 5 cavo motore, protezione uscita cavo e supporto motore
- 6 Stopper
- 7 Comando a parete Smooove O/C io **INCLUSO!**
- 8 Sagoma allineamento motori

# KIT YSLO FLEX IO

## Caratteristiche tecniche

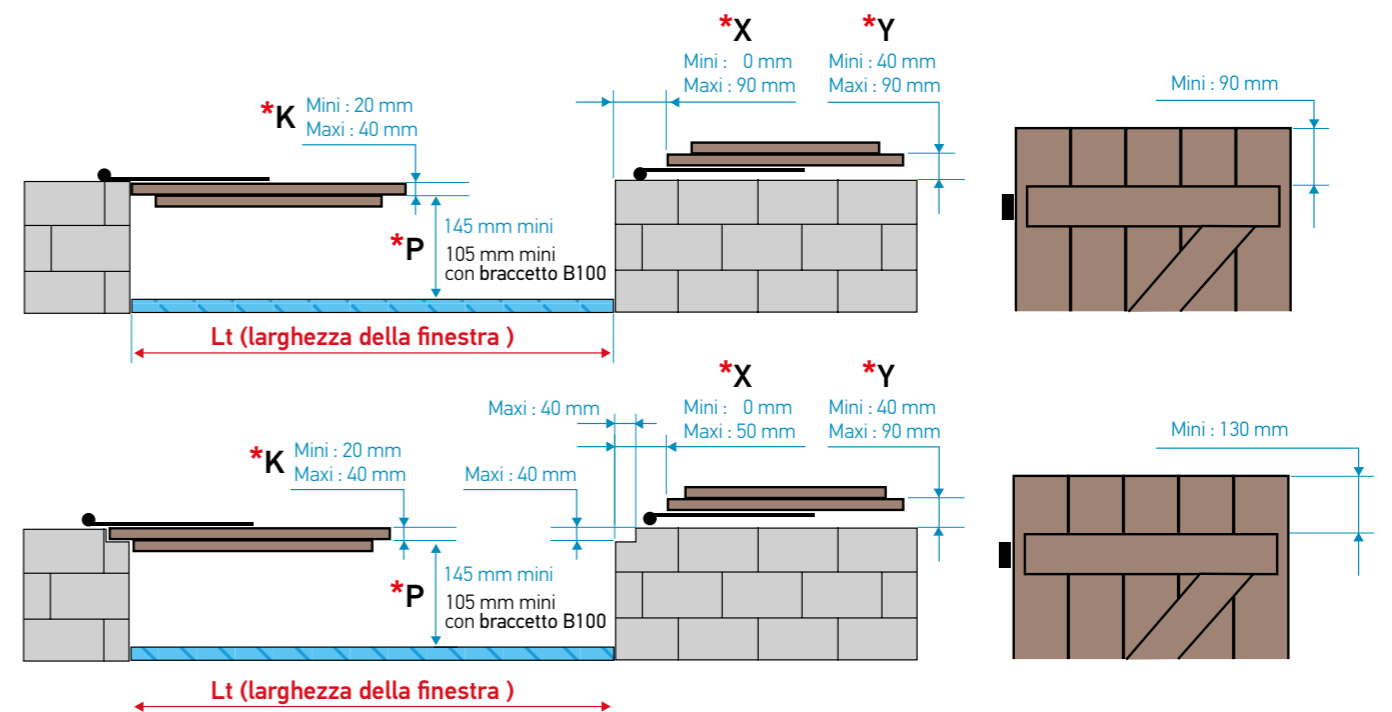


Connessione operatore braccio	esagonale
Alimentazione	230 V ~ 50 Hz
Batteria	Opzionale
Velocità di apertura	1,4 giri per minuto
Consumo in stand by	<0,5W
Antenna	integrata
Cavo	3 m, 2 conduttori 0,75 mm <sup>2</sup>
Temperatura di funzionamento	da -20°C a +60°C
Isolamento	classe II
Grado di protezione	IP 24
Coppia nominale	4 Nm
Potenza massima assorbita	50 W
N. max. di punti di comando io	9
N. max. di sensori io	3

## QUOTE INSTALLATIVE | Persiane a battente

Utilizza questo abaco per verificare le misure e convalidare la scelta del kit Yslo Flex io

Lt 1 ANTA : da 590 mm a 1000 mm - Lt 2 ANTE : da 880 mm a 1.520 mm Altezza massima del battente: 2.300 mm - Superficie massima: 2 m<sup>2</sup> per ante



\* In caso di utilizzo Braccetto B100 è necessario rilevare le quote esatte (K - X - Y - P) e comunicarle a: tecnico.italia@somfy.com in modo che Somfy possa procedere con la verifica di fattibilità dell'installazione. Procedere con questa verifica prima di ordinare il prodotto.